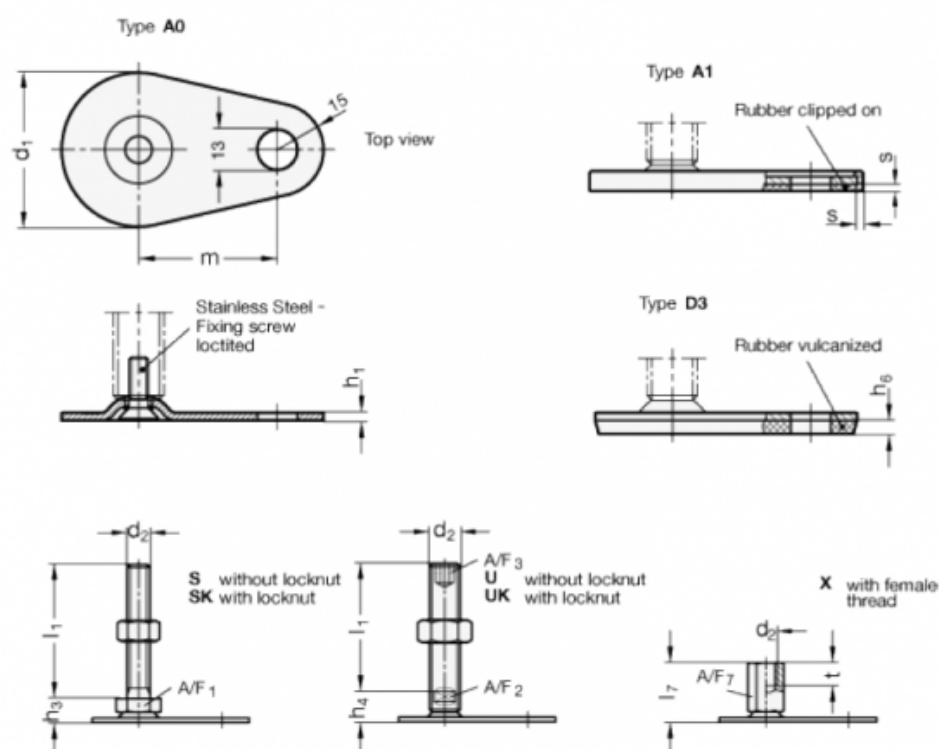


Varenummer: 204260M16150D3UK

Beskrivelse: E+G Justerfod
GN 42-60-M16-150-D3-UK

Note: UK Med møtrik, sekskant i toppen, spændeflade i bunden

Mål



A/F2 = 12

$m = 50$

A/F3 = 8

$s =$

$d_1 = 60$

$d_2 = M16$

$h_1 = 2.5$

$h_4 = 17$

$h_6 = 4.5$

$l_1 = 150$